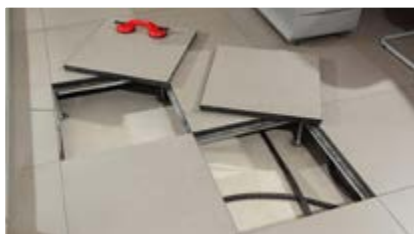


Massetto flottante 30a

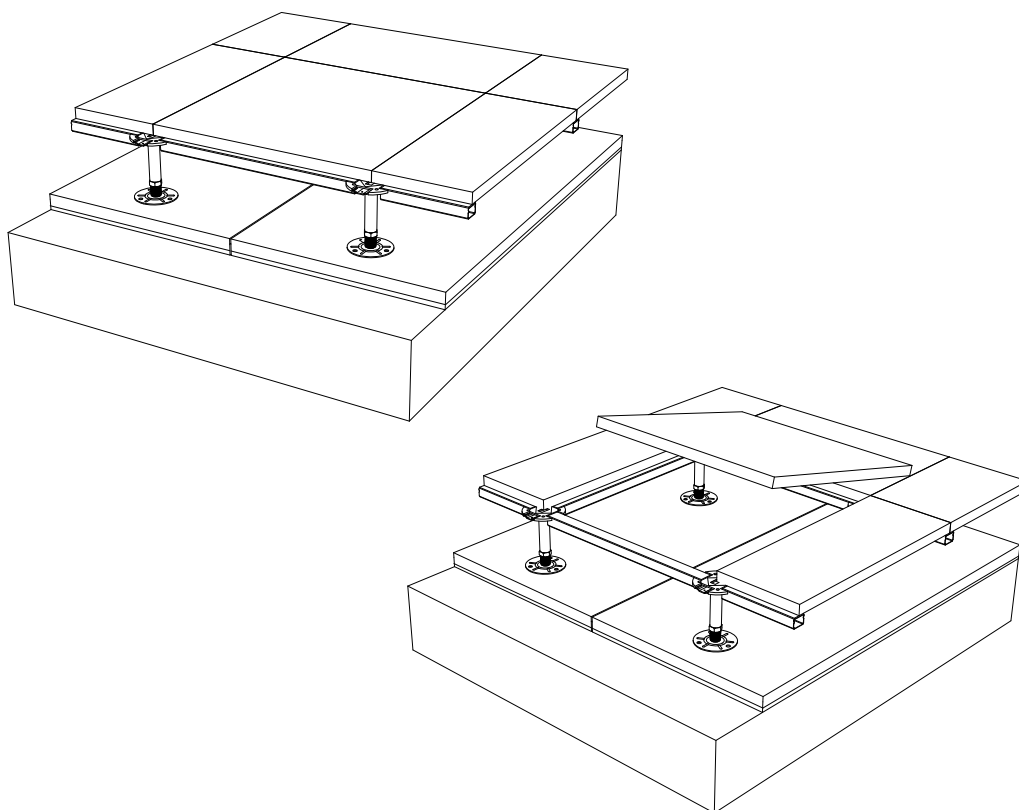
Sistema completo per massetto sopraelevato in pannelli di truciolare, supporti, cementolegno tipo BetonWood N, e tappetino in sughero supercompresso Cork Panels plus

Beton  Wood®

Massetti sopraelevati
ad elevate prestazioni



Disegni tecnici della nostra soluzione



Descrizione

Il sistema a secco per massetto sopraelevato poggia su **supporti regolabili** e struttura a **telaio metallico** per la sopraelevazione dei pannelli in truciolare (come previsti in questa soluzione) o di pannelli di altra natura scelti per la pavimentazione.

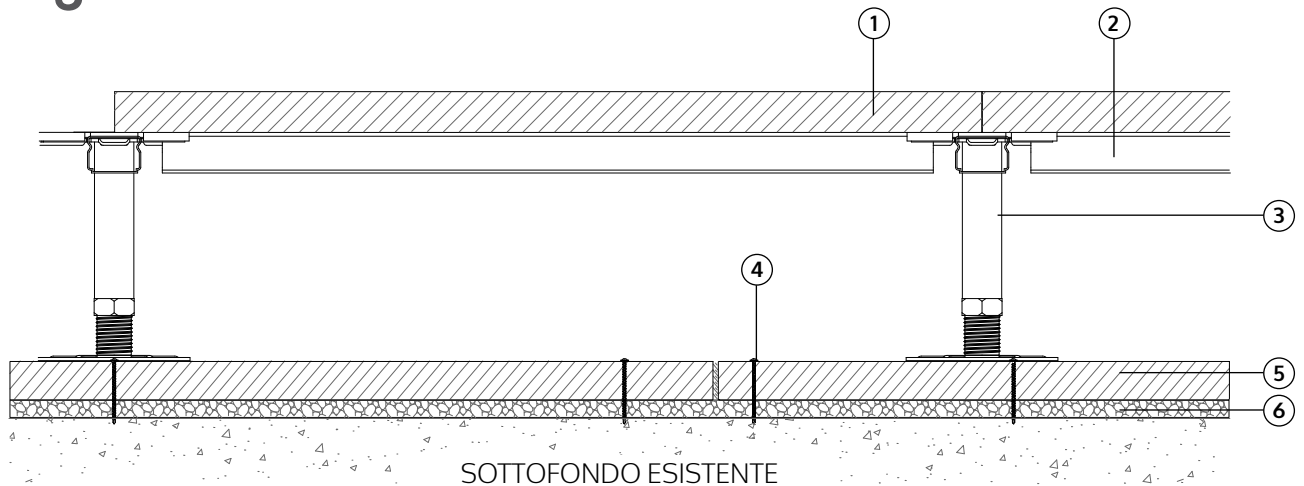
La struttura indicata posa sui nostri pannelli in cementolegno ad elevata resistenza ed elevata densità **BetonWood®N** posati a loro volta su un tappetino isolante in sughero biondo supercompresso completamente naturale ed italiano **CorkPanels plus**.

La soluzione indicata è proposta per strutture in legno o X-lam ma è eccellente anche per massetti in laterocemento.

Il sistema garantisce una massima durabilità nel tempo ed elevate prestazioni sia termiche che meccaniche.



Stratigrafia del **massetto flottante**



1. **Pavimento truciolare** dimensioni 600 x 600 mm spessore 40 mm
2. **Struttura** Struttura con traversi leggeri a sezione trasversale aperta. Grazie alla configurazione ad incastro i tempi d'installazione sono notevolmente ridotti.
3. **Supporto metallico** Piedino per pavimento sopraelevato ad altezza regolabile in alluminio o acciaio.
4. **Viti a legno o tasselli ad espansione** Viti a legno per il fissaggio dello strato di **BetonWood® N** al sottofondo in legno; in caso di sottofondo in muratura, al posto delle viti a legno, si devono usare tasselli ad espansione (chiedere in ufficio tecnico).
5. **Cementolegno BetonWood® N** spessore 22 mm - È un pannello in cementolegno ad alta densità (1350 kg/m³) ed elevata resistenza a compressione (oltre 9000 kPa). Adatto per essere impiegato in tutti i luoghi pubblici dove ci sia necessità di un materiale duro, resistente, certificato al fuoco in classe A2. Dimensioni 1200 x 500 mm.
6. **Sughero biondo supercompresso Cork Panels plus** spessore 3 o 10mm (in relazione alle esigenze di isolamento al calpestio) - Pannello sottile per isolamento termo-acustico. Densità medio-alta (220 kg/m³), atossico, biologicamente puro, inalterabile, impermeabile, traspirante, resistente. Adatto ad ambienti particolarmente umidi. Dimensioni 1000 x 500 mm.
7. **Sottofondo esistente** Solaio in X-lam o legno (adatta anche per solai in laterocemento o calcestruzzo armato)



Beton  **Wood®**

Nostri prodotti utilizzati nel sistema

4



VITI A LEGNO O TASSELLI AD ESPANSIONE

Viti a legno per il fissaggio dei pannelli in cementolegno **BetonWood® N** al sottofondo in legno; in caso di sottofondo in muratura, in sostituzione alle viti a legno, è necessario utilizzare tasselli ad espansione (chiedere in ufficio tecnico).

5



PANNELLO IN CEMENTOLEGNO BETONWOOD®N

Il pannello in cementolegno **BetonWood® N** è realizzato in fibre di legno di Pino scortecciato e pressato con acqua e legante idraulico con elevati rapporti di compressione a freddo. Ha un'elevata densità, un'elevata resistenza a compressione, ed è quindi adatto per essere impiegato nei massetti a secco. Un materiale duro, resistente, certificato al fuoco in classe A2. È garantito da costanti controlli effettuati da organismi esterni che ne attestano l'elevata qualità e, grazie alla sua notevole percentuale di materia riciclata (il 35%) presente al suo interno rispetta in pieno i **Criteria Ambientali Minimi** ed è certificato **CAM**. Il pannello ha dimensioni 1200 x 500 mm.

DATI TECNICI:

Densità kg/m ³	1350	Permeabilità all'aria l/min. m ² Mpa	0,133
Reazione al fuoco (EN 13501-1)	A2-fl-s1	Resistenza a compressione kPa	≥ 9000,00
Coeff. di conduttività termica λ _D W/(m•K)	0,26	Resistenza a trazione trasversale kPa	500,00
Calore specifico J/(kg•K)	1880	Resistenza al taglio kPa	500,00
Resistenza alla diffusione del vapore μ	22,6	Modulo di elasticità E kPa	4.500,00
Coeff. di espansione termica lineare α	0,00001		

6



SUGHERO BIONDO SUPERCOMPRESSO CORK PANELS PLUS

Pannello in sughero biondo supercompresso caratterizzato da ottimi valori di isolamento termico e di traspirabilità proprie del sughero naturale, che riducono la formazione di muffe e di umidità rispetto ai prodotti tradizionali. Atossico, biologicamente puro, inalterabile, impermeabile, traspirante, resistente. Dimensioni 1000 x 500 mm, spessore disponibile dai 3 ai 10 mm.

DATI TECNICI:

Densità (kg/m ³)	220	Resistenza a compressione kg/cm ²	12
Reazione al fuoco	Classe 2	Resistenza a flessione kPa	335,39
Coeff. di conduttività termica λ _D W/(m•K)	0,052	Riduzione del rumore al calpestio tra 100 e 3150 Hz	14 dB
Calore specifico c [J/(kg•K)]	1.674		
Resistenza alla diffusione del vapore μ	10÷13		

Le indicazioni e prescrizioni sopra indicate, sono basate sulle nostre attuali conoscenze tecnico-scientifiche, che in ogni caso sono da ritenersi puramente indicative, in quanto le condizioni d'impiego non sono da noi controllabili. Pertanto, l'acquirente deve comunque verificare l'idoneità del prodotto al caso specifico, assumendosi ogni responsabilità dall'uso, sollevando BetonWood da qualsivoglia conseguente richiesta di danni. Per qualsiasi informazione contattare il nostro ufficio commerciale all'indirizzo:

info@betonwood.com

TERMINI & CONDIZIONI DI VENDITA: scaricabili sul sito www.cementolegno.com

BetonWood srl

Via di Rimaggio, 185

I-50019 Sesto Fiorentino (FI)

T: +39 055 8953144

F: +39 055 4640609

info@betonwood.com

www.betonwood.com

ST S30A 22.03